

SVODIDLA

KREMSBARRIER 1 RN2 V

**Zádržný systém pro okraj silnice
s beranitelným podložím**

ES Prohlášení o shodě: 0042-CPD-2010

Typový list E108/1



odzkoušeno podle EN 1317-2:

úroveň zadržení:

N2

úroveň prudkosti nárazu:

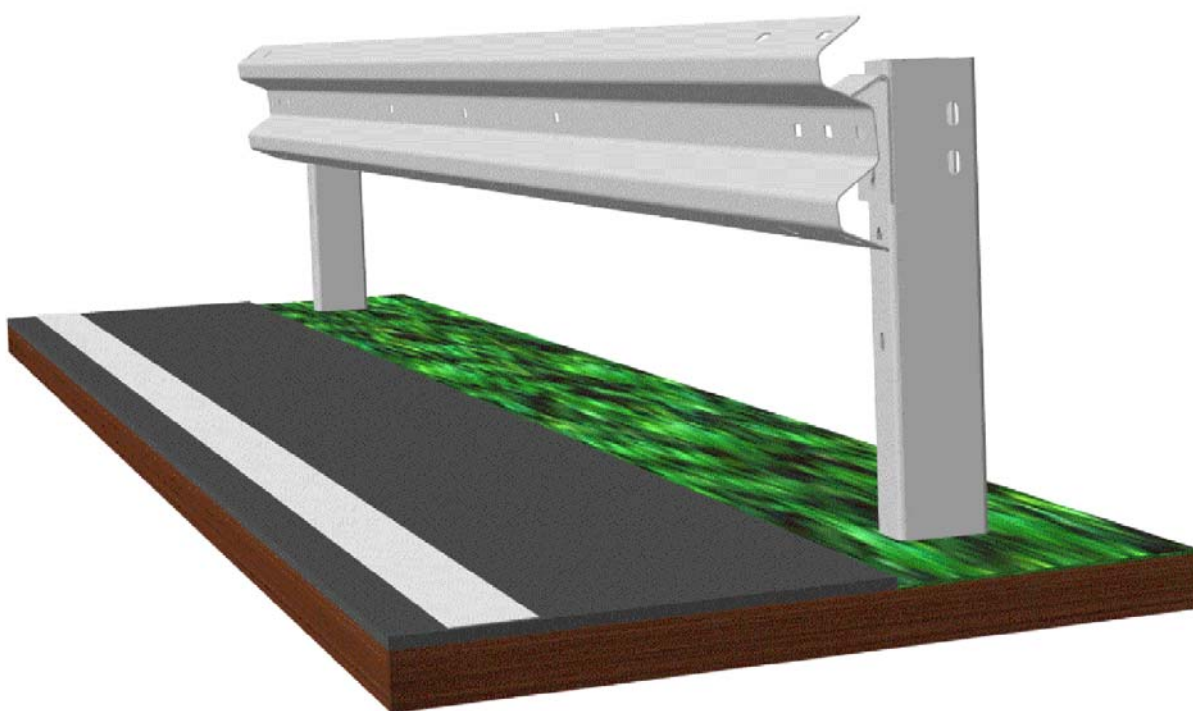
A

úroveň pracovní šířky:

W5

odzkoušená délka systému:

15 polí resp. 57,00m, bez náběhů



03/2011

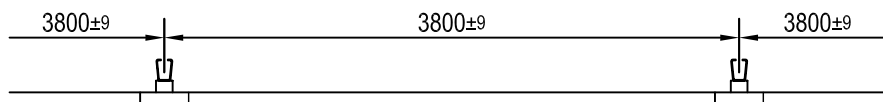
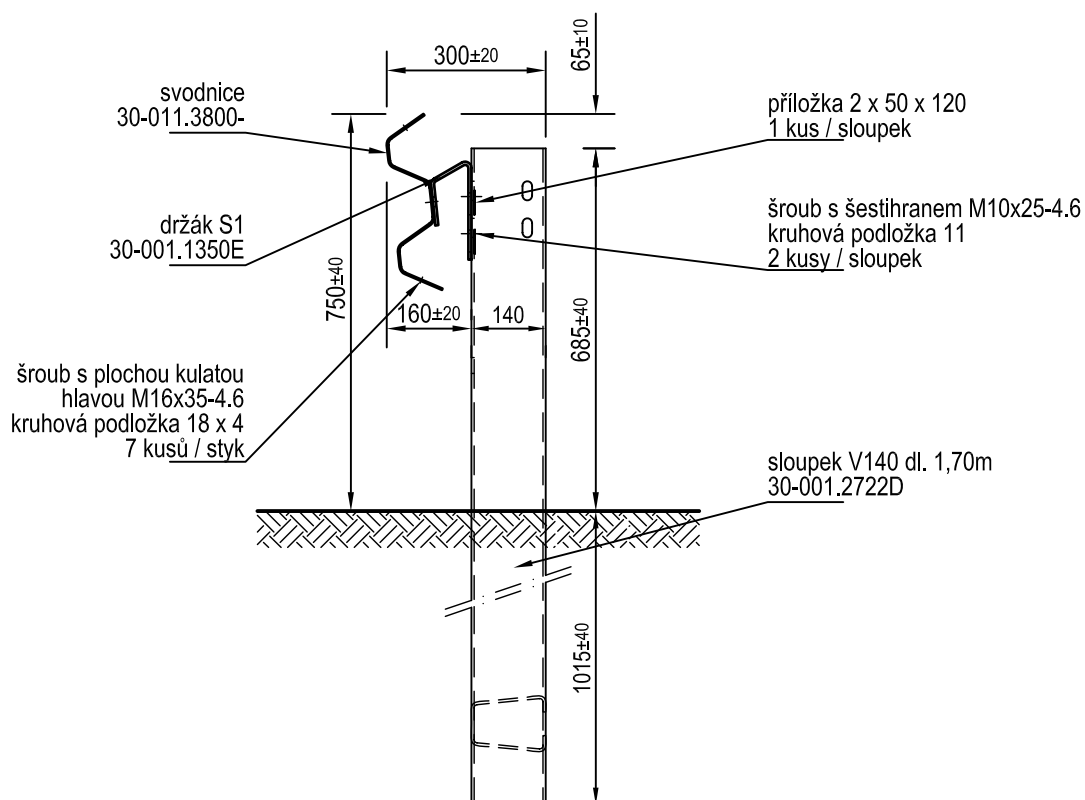
SVODIDLA

KREMSBARRIER 1 RN2 V

Zádržný systém pro okraj silnice
s beranitelným podložím

Typový list E108/2

výškový náběh viz E109 a E110



03/2011

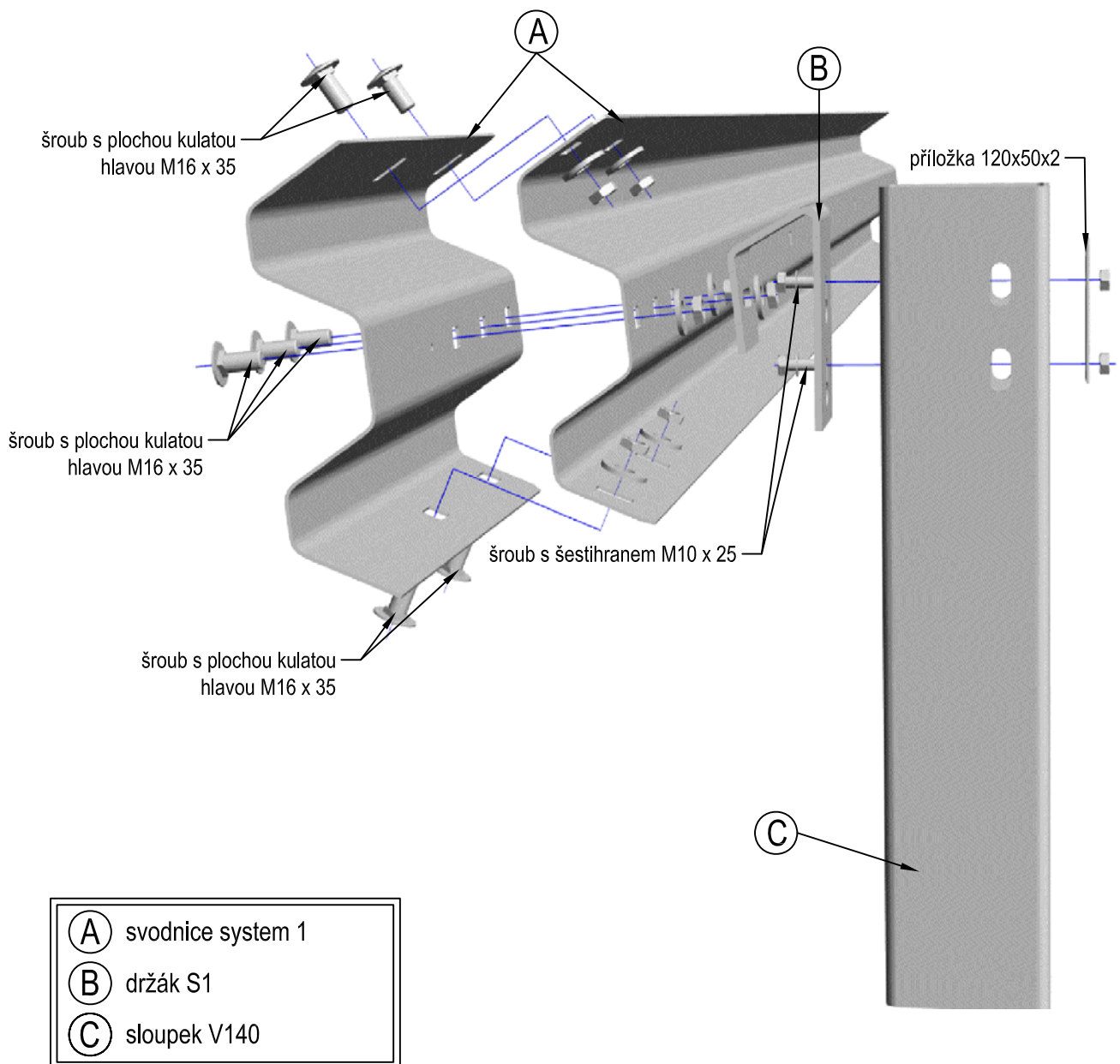
SVODIDLA

KREMSBARRIER 1 RN2 V

Zádržný systém pro okraj silnice
s beranitelným podložím

Typový list E108/3

Montážní výkres



03/2011