

SVODIDLA

KREMSBARRIER 2 RH2B

**Zádržný systém pro okraj silnice
s beranitelným podložím**

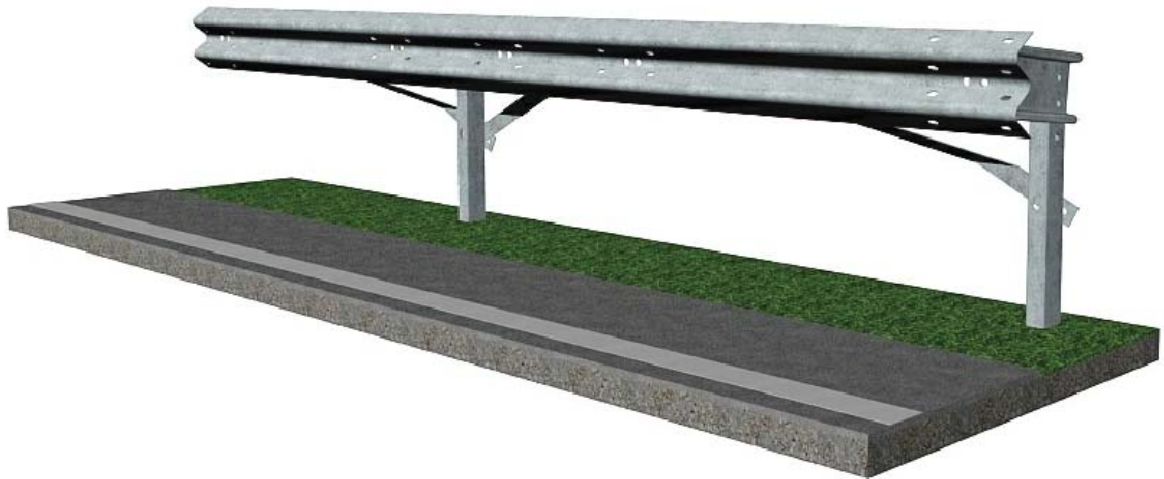
ES Prohlášení o shodě: 0531-CPR-1317-1781

Typový list C211/1



odzkoušeno podle EN 1317-2:

úroveň zadržení:	H2
úroveň prudkosti nárazu:	A
úroveň pracovní šířky:	W4
odzkoušená délka systému:	12 polí resp. 45,60m



11/2015

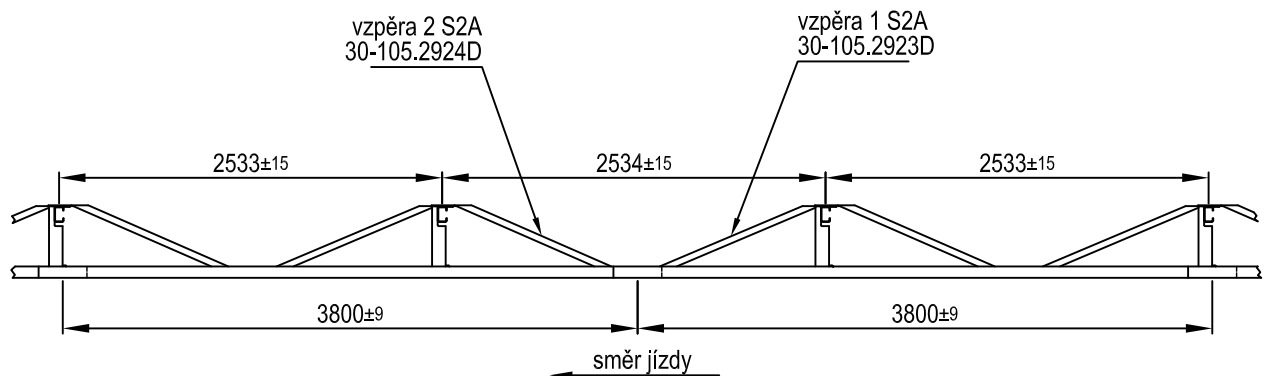
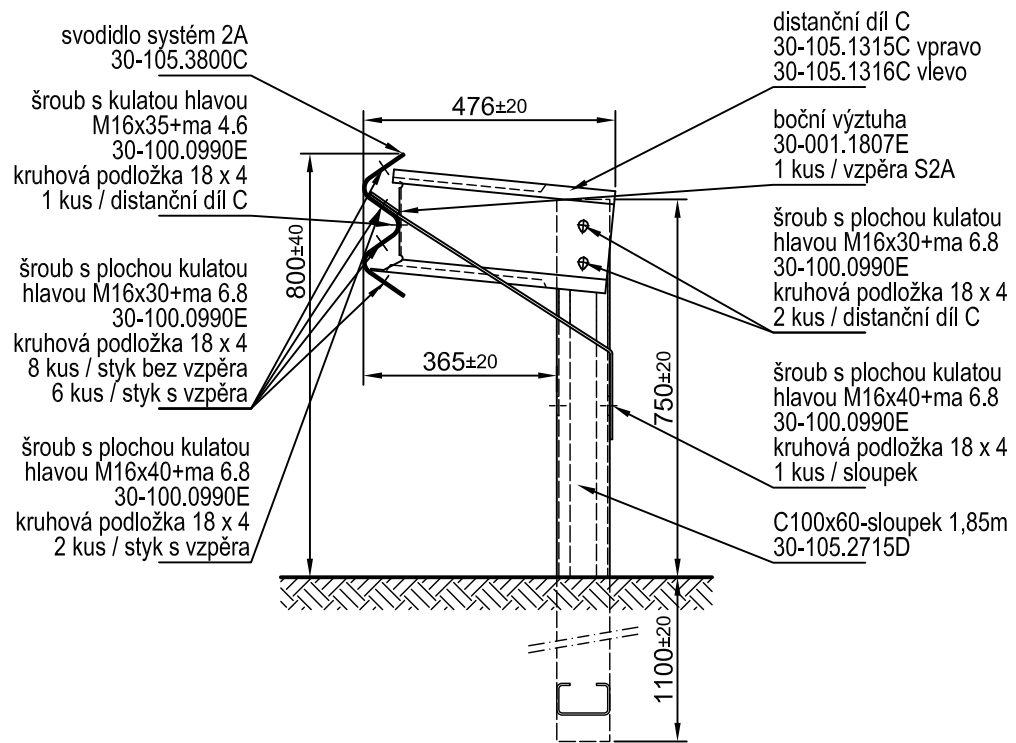
SVODIDLA

KREMSBARRIER 2 RH2B

Zádržný systém pro okraj silnice s beranitelným podložím

Typový list C211/2

výškový náběh viz C207 a C208



11/2015

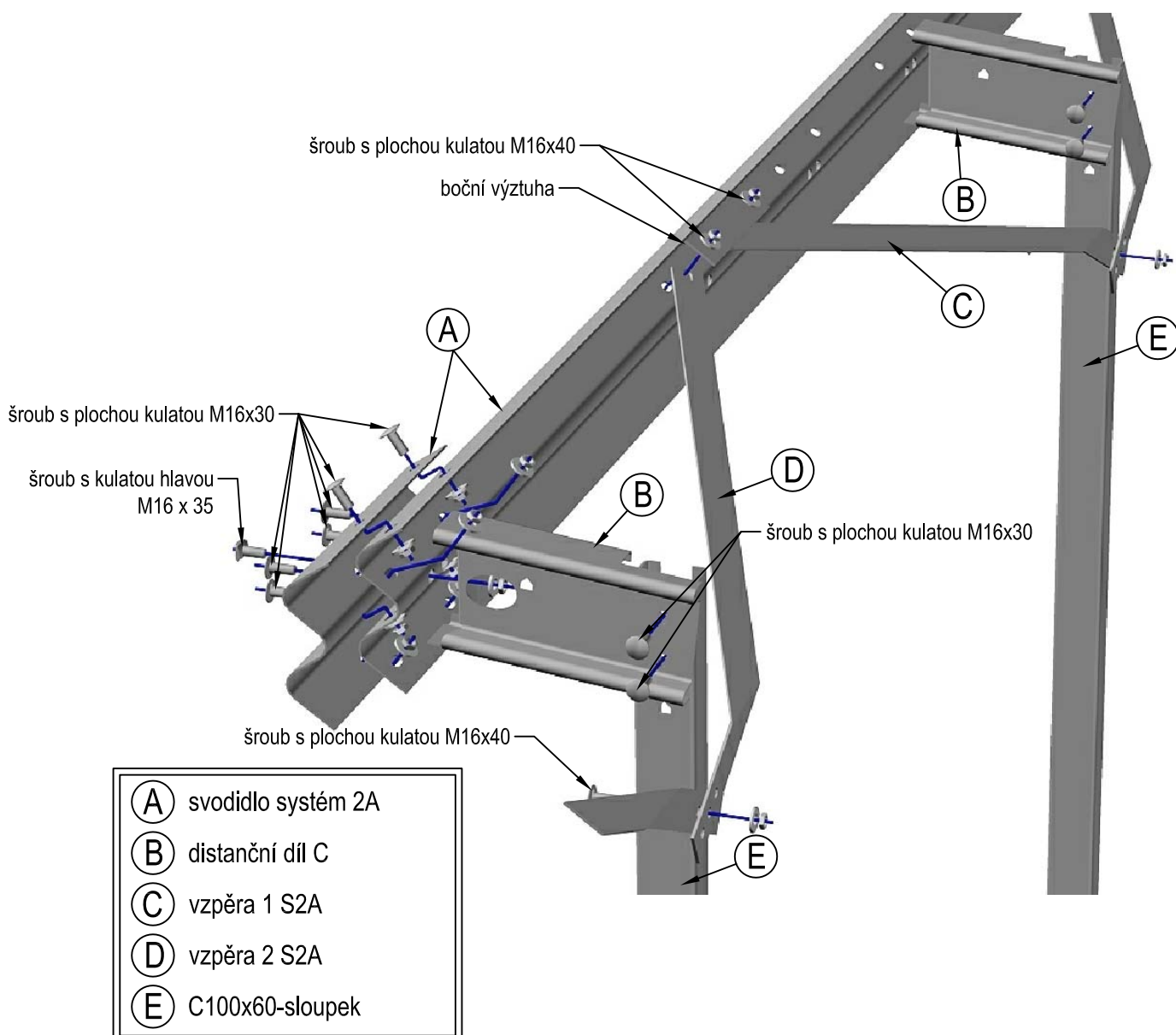
SVODIDLA

KREMSBARRIER 2 RH2B

Zádržný systém pro okraj silnice
s beranitelným podložím

Typový list C211/3

Montážní výkres



11/2015